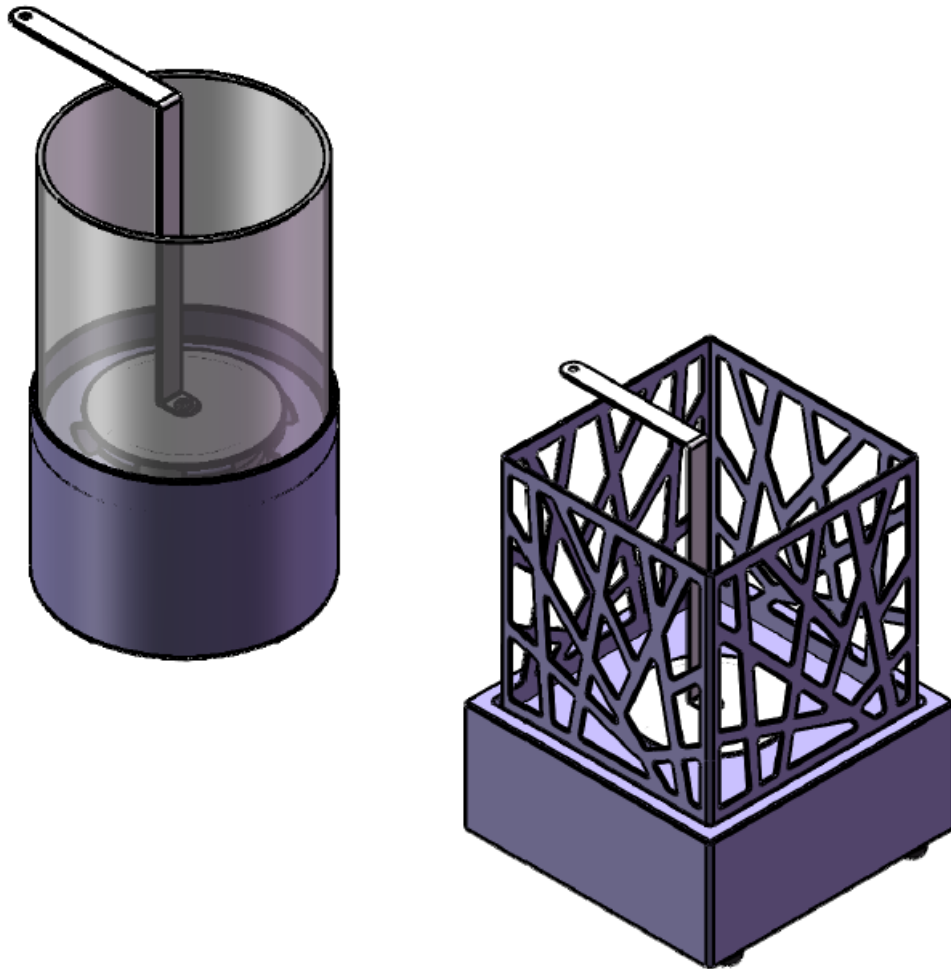


DUKA
Kitchen life



Βιο τζάκι DUKA

Τέχνη. αριθμοί: 2220874, 2220873, 2220876, 2220875

ΟΔΗΓΙΕΣ ΧΡΗΣΗΣ

Μετάφραση από Αγγλικά

ΠΑΡΑΚΑΛΩ ΔΙΑΒΑΣΤΕ ΠΡΟΣΕΚΤΙΚΑ ΠΡΙΝ ΧΡΗΣΙΜΟΠΟΙΗΣΤΕ.

Ο αγοραστής αναλαμβάνει όλη την ευθύνη για την ασφάλεια και τη χρήση που δεν είναι σύμφωνα με το εγχειρίδιο χρήσης και τις οδηγίες. Αυτές οι οδηγίες ασφαλείας έχουν σχεδιαστεί για να παρέχουν καθοδήγηση σχετικά με τη σωστή χρήση του προϊόντος. Ενεργείτε πάντα με ασφάλεια, σύνεση και προσοχή κατά τη χρήση των προϊόντων μας. Αυτό το έγγραφο είναι μέρος της συσκευής.

ΔΙΑΒΑΣΤΕ ΚΑΙ ΚΑΤΑΝΟΗΣΤΕ ΟΛΟΚΛΗΡΟ ΤΟ ΕΓΧΕΙΡΙΔΙΟ ΠΡΙΝ ΤΗ ΧΡΗΣΗ. ΑΠΟΘΗΚΕΥΣΕ ΤΟ ΕΓΧΕΙΡΙΔΙΟ ΓΙΑ ΜΕΛΛΟΝΤΙΚΗ ΑΝΑΦΟΡΑ.

ΟΔΗΓΙΕΣ ΑΣΦΑΛΕΙΑΣ

ΠΡΟΕΙΔΟΠΟΙΗΣΗ! Για να μειώσετε τον κίνδυνο πυρκαγιάς, ηλεκτροπληξίας ή άλλου τραυματισμού, ακολουθήστε αυτές τις οδηγίες:

1. Το τζάκι και ο καυστήρας θερμαίνονται κατά τη λειτουργία. Μην αγγίζετε το τζάκι όσο καίγεται. Περιμένετε τουλάχιστον 15 λεπτά για να κρυώσει πριν αγγίξετε το προϊόν αφού σβήσει η φλόγα.
2. Κίνδυνος εγκαυμάτων. Μην χρησιμοποιείτε το τζάκι αιθανόλης χωρίς πλήρη εγκατάσταση.
3. Μην ρίχνετε ποτέ καύσιμο σε ανοιχτή φλόγα ή στη δεξαμενή του καυστήρα, εκτός εάν έχει κρυώσει τουλάχιστον 15 λεπτά μετά τη χρήση.
4. Μην τοποθετείτε εύφλεκτα υλικά σε απόσταση 1 μέτρου από το τζάκι. Πρέπει να τηρείται απόσταση ασφαλείας τουλάχιστον 2 μέτρων από οποιοδήποτε παράθυρο ή κουρτίνα.
5. Μην ανάβετε κάτω από αντικείμενα που προεξέχουν.
6. Μην καπνίζετε ενώ χειρίζεστε το καύσιμο.
7. Αποφύγετε τα ρεύματα στο δωμάτιο όπου δουλεύεται το τζάκι.
8. Η καύση της αιθανόλης παράγει υδρατμούς και διοξείδιο του άνθρακα.
9. Μην αφήνετε ποτέ μια ανοιχτή φωτιά χωρίς επίβλεψη οποιαδήποτε στιγμή!
10. Μην ανοίγετε ποτέ μια φιάλη καυσίμου κοντά σε ανοιχτή φλόγα. Μπορεί να προκληθεί επικίνδυνη έκρηξη πυρκαγιάς.
11. Μην το χρησιμοποιείτε σε επιφάνειες μαγειρέματος.
12. Βεβαιωθείτε ότι το τραπέζι/η επιφάνεια στην οποία τοποθετείτε αυτή τη συσκευή μπορεί να υποστηρίξει το βάρος της.
13. Μην επιχειρήσετε ποτέ να μετακινήσετε το τζάκι όσο είναι αναμμένο ή ακόμα ζεστό.
14. Σε σπίτι τυπικής κατασκευής, δηλ. ένα που δεν είναι ασυνήθιστα σφιχτής κατασκευής λόγω της βαριάς μόνωσης και των στεγανών σφραγίδων κατά της διείσδυσης αέρα, εξασφαλίζεται επαρκής ροή αέρα για καύση και αερισμό με τη διήθηση. Το τζάκι δεν πρέπει να χρησιμοποιείται σε μικρό δωμάτιο όπου παρέχεται εναέριος χώρος μικρότερος από 27 m³.
15. Μην χρησιμοποιείτε το τζάκι σε μπάνιο, δωμάτιο όπου προορίζεται υπνοδωμάτιο ή άλλο μικρό δωμάτιο.

16. Κίνδυνος έκρηξης

Μην χρησιμοποιείτε ποτέ καύσιμο άλλο από την εγκεκριμένη βιοαιθανόλη.

Μην χρησιμοποιείτε ποτέ βενζίνη.

Μην χρησιμοποιείτε ποτέ τη συσκευή σε μέρη όπου μπορεί να υπάρχουν εύφλεκτοι ατμοί ή αέρια.

Ποτέ μην αποθηκεύετε ή μεταφέρετε καύσιμο σε οτιδήποτε άλλο εκτός από μεταλλικό ή πλαστικό δοχείο που είναι αποδεκτό για χρήση.

Ποτέ μην αποθηκεύετε καύσιμα στο χώρο διαβίωσης ή στο ίδιο μέρος με τη συσκευή.

17. Μην χρησιμοποιείτε τη συσκευή για να ζεστάνετε ή να βράσετε νερό ή ως συσκευή μαγειρέματος.

18. Λόγω των υψηλών επιφανειακών θερμοκρασιών, κρατήστε το μακριά από παιδιά, ρούχα και έπιπλα.

19. Κίνδυνος ατμοσφαιρικής ρύπανσης εσωτερικών χώρων - Χρησιμοποιείτε το τζάκι αιθανόλης μόνο σε καλά αεριζόμενους χώρους και με ανοιχτές τις πόρτες του διπλανού δωματίου. Μην εμποδίζετε τη ροή του αέρα προς τον καυστήρα συσσωρεύοντας κορμούς πάνω από τον καυστήρα, μόνο γύρω από αυτόν και μην εμποδίζετε τον καυστήρα με οποιονδήποτε άλλο τρόπο ή με οποιοδήποτε άλλο υλικό. Τα άτομα με αναπνευστικά προβλήματα θα πρέπει να συμβουλευτούν έναν γιατρό πριν χρησιμοποιήσουν το τζάκι αιθανόλης.

20. Συμμορφωθείτε με τους τοπικούς νόμους.

ΕΓΚΑΤΑΣΤΑΣΗ

1. Αποσυσκευάστε το τζάκι και τα αξεσουάρ.

2. Ελέγξτε ότι όλα τα εξαρτήματα είναι διαθέσιμα και για τυχόν ζημιές που μπορεί να έχουν προκύψει κατά τη μεταφορά.

3. Κρατήστε τα παιδιά και τα ζώα μακριά από τη συσκευασία.

4. Το τζάκι πρέπει να τοποθετείται μόνο σε σκληρή, επίπεδη και σταθερή επιφάνεια από άκαυστο υλικό.

5. Συναρμολογήστε πλήρως το τζάκι σύμφωνα με τις οδηγίες.

6. Τοποθετήστε τα πάνελ του ανεμοφράκτη μέσα στις κομμένες οπές στη βάση.

7. Τοποθετήστε τον καυστήρα στο θάλαμο καύσης του περιβλήματος του τζακιού.

8. Βεβαιωθείτε ότι έχουν αφαιρεθεί όλη η βρωμιά και τα υπολείμματα συσκευασίας.

ΠΡΟΕΙΔΟΠΟΙΗΣΕΙΣ

ΜΗ ΦΟΡΤΙΖΕΤΕ ΤΟ ΤΖΑΚΙ ΟΣΟ ΕΧΕΙ ΦΛΟΓΑ Η Ο ΚΑΥΣΤΗΡΑΣ ΕΙΝΑΙ ΑΚΟΜΑ ΖΕΣΤΟΣ

ΜΠΟΡΕΙ ΝΑ ΓΙΝΕΙ ΣΟΒΑΡΟΣ ΤΡΑΥΜΑΤΙΣΜΟΣ

ΜΗΝ ΑΓΓΙΖΕΤΕ ΤΟΝ ΚΑΥΣΤΗΡΑ ΟΤΑΝ ΕΙΝΑΙ ΖΕΣΤΟ

ΜΗ ΧΡΗΣΙΜΟΠΟΙΕΙΤΕ ΚΟΝΤΑ ΣΕ ΕΥΦΛΕΚΤΑ ΑΝΤΙΚΕΙΜΕΝΑ

ΚΡΑΤΗΣΤΕ ΜΑΚΡΙΑ ΑΠΟ ΠΑΙΔΙΑ ΚΑΙ ΚΑΤΟΙΚΙΔΙΑ



ΣΚΟΠΟΣ

Το τζάκι σας προορίζεται μόνο για διακοσμητικούς σκοπούς και δεν είναι κατάλληλο για μακροχρόνια χρήση. Μην χρησιμοποιείτε το τζάκι για να ζεστάνετε ή να βράσετε νερό ή ως συσκευή μαγειρέματος. Μην βάζετε κάρβουνο, χαρτί, ξύλο ή άλλα εύφλεκτα αντικείμενα στη φωτιά.

ΟΔΗΓΙΕΣ ΧΡΗΣΗΣ

Βήμα 1: Αφαιρέστε το καπάκι πυρόσβεσης από τον καυστήρα. Βεβαιωθείτε ότι ο καυστήρας είναι καθαρός και χωρίς ακαθαρσίες ή υπολείμματα συσκευασίας. Γεμίστε τον καυστήρα με την εγκεκριμένη βιοαιθανόλη. παρακολουθήστε προσεκτικά μέχρι να φτάσετε κάτω από το επίπεδο της γραμμής "Max". Μην γεμίζετε υπερβολικά και μην χύνετε. Ο καυστήρας δεν πρέπει να είναι γεμάτος περισσότερο από τα 2/3.



ΠΡΟΣΟΧΗ:

Εάν χυθεί βιοκαύσιμο, πρέπει να το αφαιρέσετε αμέσως, για παράδειγμα με μια χαρτοπετσέτα. Στη συνέχεια σκουπίστε την επιφάνεια με ένα υγρό πανί για να αφαιρέσετε καλά το υπόλοιπο βιοκαύσιμο.

Το καύσιμο πρέπει να αποθηκεύεται σε ασφαλή απόσταση (ελάχ. 1 m) από το τζάκι. Μην τοποθετείτε ποτέ το καύσιμο κοντά στο τζάκι.

Βήμα 2: Ανάψτε τη φωτιά χρησιμοποιώντας έναν μακρύ αναπτήρα ή σπίρτο. Μείνετε τουλάχιστον μια απόσταση με το χέρι κατά την ανάφλεξη.

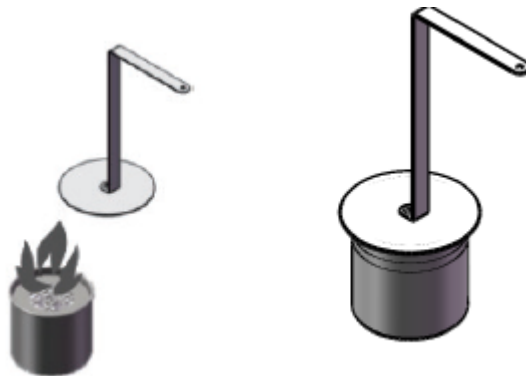


ΣΗΜΕΙΩΣΗ

Αρχικά, το καύσιμο δημιουργεί μια ελαφριά, σχεδόν αόρατη φλόγα. Περιμένετε 10-15 λεπτά έως ότου η φλόγα και η θερμοκρασία καύσης είναι η βέλτιστη. Αποφύγετε ρεύματα όταν χρησιμοποιείτε το τζάκι. Κρατάτε πάντα απόσταση ασφαλείας από το αναμμένο τζάκι, τουλάχιστον 1 μέτρο.

ΣΒΗΣΙΜΟ

Όταν χρειάζεται να σβήσετε το τζάκι, χρησιμοποιείτε πάντα τον πυροσβεστήρα που παρέχεται με το τζάκι.



ΠΡΟΣΟΧΗ: Μην σβήνετε ποτέ τη φλόγα με νερό!

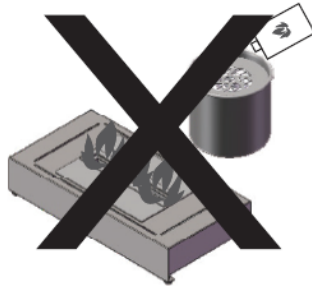
1. Εάν είναι δυνατόν, αφήστε το καύσιμο να καεί εντελώς. Αυτό εμποδίζει το αλκοόλ να παραμείνει στον καυστήρα.
2. Εάν θέλετε να σβήσετε τη φωτιά πριν καεί τελείως το καύσιμο, χρησιμοποιήστε τον πυροσβεστήρα για να καλύψετε πλήρως το άνοιγμα του καυστήρα με μια γρήγορη κίνηση μέχρι να σβήσετε εντελώς τη φλόγα.
3. Σε περίπτωση που η φλόγα δεν σβήσει αμέσως, επαναλάβετε τις παραπάνω οδηγίες μέχρι να σβήσει τελείως η φλόγα.
4. Μην αγγίζετε το τζάκι όσο καίγεται. Περιμένετε τουλάχιστον 15 λεπτά για να κρυώσει πριν αγγίξετε το τζάκι αφού σβήσει η φλόγα.
5. Συνιστάται να διατηρείτε πυροσβεστήρα κατηγορίας Β κοντά στο τζάκι σε περίπτωση πυρκαγιάς.

ΕΠΑΝΑΦΟΡΤΙΣΗ

Αφήστε το τζάκι να κρυώσει για τουλάχιστον 15 λεπτά πριν το επαναφορτίσετε.

Προειδοποίηση: Ποτέ μην φορτίζετε τον καυστήρα όταν το τζάκι λειτουργεί ή είναι ακόμα ζεστό.

Μην ρίχνετε ποτέ καύσιμο σε φλόγα που καίει. Μην αφήνετε ποτέ ένα αναμμένο ή καυτό τζάκι χωρίς επίβλεψη. Κρατήστε μακριά από παιδιά και κατοικίδια.



ΚΑΘΑΡΙΣΜΟΣ ΚΑΙ ΣΥΝΤΗΡΗΣΗ

Μην καθαρίζετε ποτέ όταν το τζάκι λειτουργεί ή είναι ακόμα ζεστό.

1. Καύσιμο: Οποιοδήποτε χυμένο καύσιμο μπορεί να βλάψει ή να λερώσει το πάτωμα ή/και τα έπιπλα. Καθαρίστε αμέσως τυχόν διαρροές με ένα στεγνό πανί.

Στη συνέχεια, πάρτε ένα πανί βρεγμένο με νερό και καθαρίστε την περιοχή. Αφήστε την πρόσφατα καθαρισμένη περιοχή να στεγνώσει πριν τη χρησιμοποιήσετε. Απορρίψτε τυχόν περιεχόμενα καυσίμου βιοαιθανόλης και άδεια δοχεία με ασφαλή τρόπο, σύμφωνα με τους τοπικούς κανονισμούς για επικίνδυνα υλικά.

2. Εξωτερικό: Χρησιμοποιήστε ένα υγρό πανί για να καθαρίσετε το εξωτερικό ή το περίβλημα του τζακιού.

3. Γυαλί: Χρησιμοποιήστε καθαριστικό γυαλιού και χαρτοπετσέτα για να καθαρίσετε το γυαλί. Σκουπίστε με ένα στεγνό πανί για να αποφύγετε υπολείμματα.

4. Καυστήρας: Καθαρίστε καλύτερα με ένα μαλακό πανί και ένα μείγμα χλιαρού νερού και μικρής ποσότητας υγρού καθαρισμού. Συνιστούμε να καθαρίζετε τακτικά τα ανοξείδωτα στοιχεία για την αποφυγή μόλυνσης.

ΠΡΟΣΟΧΗ

Μην χρησιμοποιείτε ποτέ χημικά, βούρτσες καθαρισμού ή λειαντικά σφουγγάρια για να καθαρίσετε το τζάκι. Μπορούν να χαράξουν την επιφάνεια. Ο κατασκευαστής δεν ευθύνεται για ζημιές που προκύπτουν από ακατάλληλη χρήση ή/και καθαρισμό του προϊόντος.

ΑΣΦΑΛΕΙΑ ΠΡΟΪΟΝΤΟΣ

Το προϊόν συμμορφώνεται με τις απαιτήσεις του προτύπου EN 16647 Τζάκια υγρών καυσίμων - Διακοσμητικές συσκευές που παράγουν φλόγα με καύσιμο με βάση το αλκοόλ ή καύσιμο ζελατίνης - Χρήση σε ιδιωτικά νοικοκυριά.

ΧΑΡΑΚΤΗΡΙΣΤΙΚΑ ΠΡΟΪΟΝΤΟΣ:

Μοντέλο: EF-MT-8B2;EF-MT-8W2

Χωρητικότητα: 04L

Χρόνος καύσης: 3,5H

Θερμική ισχύς: 0,76KW

Εμβαδόν δωματίου: 27M³

Καύσιμο: Συνιστάται 95% βιοαιθανόλη AR

Απόσταση από εύφλεκτα υλικά και αντικείμενα: ≥50 cm.

Βάρος προϊόντος: 2220873,2220874 - 1,4 kg καθαρό βάρος (1,85 μικό βάρος με πρόσθετο καύσιμο)

2220875,2220876 - 2,4 kg καθαρό βάρος (3,15 μικό βάρος με πρόσθετο καύσιμο)

Κατασκευαστής: DUKA INTERNATIONAL S.A., γλ. Powązkowska 44 C, 01-797 Warszawa